

用户手册

一体化模块式智能太阳能供电系统

智能电池模块

TL-C20AH

物料清单：智能电池模块X1 自攻螺钉X3 用户手册X1

声明

Copyright © 2020 普联技术有限公司版权所有，保留所有权利

未经普联技术有限公司明确书面许可，任何单位或个人不得擅自仿制、复制、誊抄或转译本手册部分或全部内容，且不得以营利为目的进行任何方式（电子、影印、录制等）的传播。

TP-LINK® 为普联技术有限公司注册商标。本手册提及的所有商标，由各自所有人拥有。

本手册所提到的产品规格、图片和资讯等仅供参考，如有内容更新，恕不另行通知。除非有特殊约定，本手册仅作为使用指导，所作陈述均不构成任何形式的担保。

服务地址：深圳市光明新区普联科技园二期普联技术有限公司（客服部）

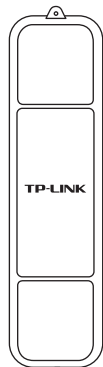
技术支持热线：400-8830-630 E-mail: fae@tp-link.com.cn 公司网址: <http://www.tp-link.com.cn> 邮编：518107

7103503596 REV1.0.0

产品合格证

已检验

产品外观



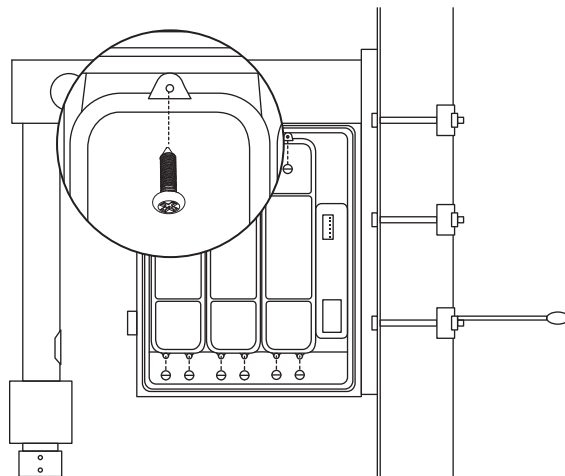
参数项	TL-C20AH
尺寸	297mm*72mm*83mm
重量	1.3kg
工作电压	9~12.6V
工作电流	10.4A
工作温度	-30~60°C



三芯母头，连接智能控制器

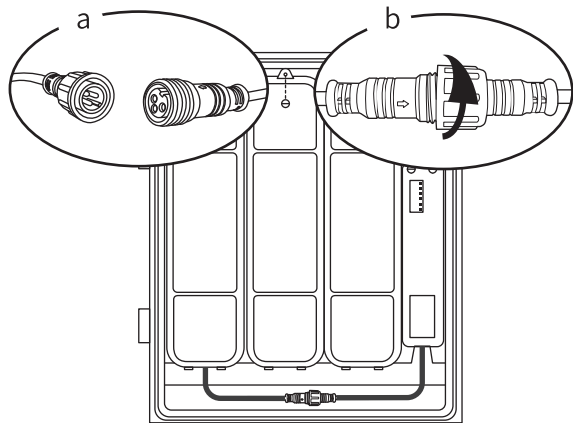
产品安装

通过螺钉将智能电池模块固定在设备箱中的孔位上，每个控制器最多搭配3个智能电池模块。



线路连接

将控制器的三芯公头接入电池模块的三芯母头，接入后拧紧防水帽。




有毒有害物质含量声明

部件名称	有毒有害物质或元素					
	铅(Pb) 及其化合物	汞(Hg) 及其化合物	镉(Cd) 及其化合物	六价铬(Cr(VI)) 化合物	多溴联苯 (PBB)	多溴二苯醚 (PBDE)
PCB	○	○	○	○	○	○
PCBA焊点	×	○	○	○	○	○
元器件 (含模块)	×	○	○	○	○	○
金属结构件	○	○	○	○	○	○
塑胶结构件	○	○	○	○	○	○
纸质配件	○	○	○	○	○	○
玻璃	○	○	○	○	○	○
光盘	○	○	○	○	○	○
线缆	○	○	○	○	○	○

本表格依据SJ/T 11364B的规定编制。

○：表示该有害物质在该部件所有均质材料中的含量均在GB/T 26572规定的限量要求以下。

×：表示该有害物质至少在该部件的某一均质材料中的含量超出GB/T 26572规定的限量要求。（但该项目仅在库存或已加工产品中有少量应用，且按照计划在正在进行环保切换，切换后将符合上述规定。）

 此环保使用期限只适用于产品在用户手册所规定的条件下工作。

产品保修卡

尊敬的客户,您好!

承蒙惠顾TP-LINK产品,谨致谢意!为保障您的权益,请您在购机后仔细阅读以下内容:

一. 下列情况不属于免费维修范围,普联技术有限公司可提供有偿服务,敬请注意:

- 未按使用说明书要求安装、使用、维护、保管导致的产品故障或损坏;
- 已经超出保换、保修期限;
- 擅自涂改、撕毁产品条形码;
- 产品保修卡上的产品条形码或型号与产品本身不符;
- 未经普联技术有限公司许可,擅自改动本身固有的设置文件或擅自拆机修理;
- 意外因素或人为行为导致产品损坏,如输入不合适电压、高温、进水、机械破坏、摔坏、产品严重氧化或生锈等;
- 客户发回返修途中由于运输、装卸所导致的损坏;
- 因不可抗力如地震、火灾、水灾、雷击等导致的产品故障或损坏;
- 其他非产品本身设计、技术、制造、质量等问题而导致的故障或损坏。

二. 技术支持和软件升级服务:

在您送修产品之前,请致电我公司技术支持热线:400-8830-630,以确认产品故障。您也可以发送邮件至 fae@tp-link.com.cn 寻求技术支持。同时我们会在第一时间内将研发出的各产品驱动程序、最新版本升级软件发布在我们的官方网站:www.tp-link.com.cn,方便您免费下载。

三. TP-LINK产品售后服务承诺:两年保修

更多详细资料请查询TP-LINK官方网站

特别说明:

- 外置电源保换期为1年,电池保换期为6个月,鼠标保换期为3个月。如因用户使用不当或意外因素,造成电源适配器或电池有明显的硬物损伤、裂痕、断脚、严重变形,电源线破损、断线、裸芯等现象则不予保换,用户可另行购买。
- 保修保换仅限于主机,包装及各类连线、软件产品、技术资料等附件不在保修保换范围内。无线外置天线及光纤头元器件保换期为3个月。
- 若产品购买后的15天内出现设备性能问题,且外观无划伤,可直接更换新产品。在免费保换期间,产品须经过普联技术有限公司检测,确认故障后,将更换同一型号或与该产品性能相当的返修良品,更换下来的瑕疵产品归普联技术有限公司所有;无故障产品,将原样退回。
- 在我们的服务机构为您服务时,请您带好相应的发票和产品保修卡;如您不能出示以上证明,该产品的免费保修期将自其生产日期开始计算。如产品为付费维修,同一性能问题将享受自修复之日起三个月止的免费保修期,请索取并保留好您的维修凭证。
- 经普联技术有限公司保换、保修过的产品将享受原始承诺质保的剩余期限再加三个月的质保期。
- 返修产品的邮寄费用由发送方向负责。
- 经销商向您作出的非普联技术有限公司保证的其它承诺,普联技术有限公司不承担任何责任。

四. 在国家法律法规的范围内,本承诺的解释权、修改权归普联技术有限公司。